



# Användarbeskrivning

---

Cross Border Transactions

## Version history

<b>Date</b>	<b>Version</b>	<b>By</b>	<b>Description</b>
2007-10-29	1.0	Cross Border Links	
2008-01-14	2.0	Cross Border Links	Nytt gränssnitt

# Contents

<b>1. INLEDNING .....</b>	<b>3</b>
<b>2. GENERELLT.....</b>	<b>4</b>
2.1. CBT.....	4
2.2. Syfte .....	4
2.3. Kommunikation .....	4
2.4. Lokal marknadspraxis.....	5
2.5. Giltiga värdepapper.....	5
2.6. Avgränsning svenska värdepapper .....	5
<b>3. FLÖDE.....</b>	<b>6</b>
<b>4. TRANSAKTIONSLOGIK.....</b>	<b>7</b>
<b>5. REGISTRERINGSBILDER, LAYOUT.....</b>	<b>9</b>
5.1. Cross Border Settlement Transaction, CBST .....	9
5.1.1. Data Source Scheme .....	13
5.2. Cross Border Account Transfer, CBAT .....	14
<b>6. STATUS.....</b>	<b>16</b>
<b>7. MAKULERING/UPPDATERING/AVVISNING.....</b>	<b>17</b>
7.1. Makulering.....	17
7.1.1. Cross Border Settlement Transaction, CBST .....	17
7.1.2. Cross Border Account Transfer, CBAT .....	17
7.2. Uppdatering .....	17
7.2.1. Cross Border Settlement Transaction, CBST .....	17
7.2.2. Cross Border Account Transfer, CBAT .....	18
7.3. Avvisade instruktioner.....	18
<b>8. ÅTERRAPPORTERING .....</b>	<b>18</b>
<b>9. FRÅGEBILDER .....</b>	<b>19</b>
9.1. Frågebilder CBST .....	19
9.1.1. Sökbild CBST .....	19
9.1.2. Lista CBST .....	20
9.1.3. Fråga enskild CBST.....	22
9.2. Frågebilder CBAT .....	23
9.2.1. Sökbild CBAT .....	23
9.2.2. Lista CBAT.....	23
9.2.3. Fråga enskild CBAT .....	25
<b>10. ÖVERFÖRINGSSTOPP .....</b>	<b>26</b>
10.1. Fråga enskilt överföringsstopp.....	26
10.2. Sökbild överföringsstopp.....	28
10.3. Lista överföringsstopp .....	29

## 1. Inledning

VPC har i vissa fall en relation med utländska aktiebolag och har i dessa fall också fått uppdraget att förse marknaden med möjligheter att flytta dessa värdepapper mellan respektive marknad, s.k. cross border överföringar.

Primärt så sker detta i samband med notering på fler börser och då svenska aktiebolag fusionerats/köpts upp av utländska bolag (samt valt utländsk skattehemvist). Dessa bolag har valt att fortsatt behålla emittentrelationen med VPC. VPC förvarar den svenska marknadens samlade innehav hos en CSD/depåbank i respektive land och registerför därefter motsvarande antal aktier i VPC-systemet.

VPCs deltagare erbjuds möjligheten att överföra dessa värdepapper mellan Sverige och utlandet. När ett KI skall flytta värdepapper ”cross border” instruerar det VPC som därefter instruerar respektive CSD/depåbank.

## 2. Generellt

### 2.1. CBT

Cross Border Transactions (CBT) är ett samlingsnamn för de transaktioner som hanterar ett automatiserat flöde för överföringar av utländska värdepapper. CBT är ett delsystem i VPC där cross border instruktioner registreras och bokas.

### 2.2. Syfte

Denna användarbeskrivning är till för användare som kommer att utnyttja CBT. Dokumentet redovisar flöde, layout och funktion för registreringstransaktioner och frågebilder. Vidare definieras det regelverk som förekommer för registrering samt instruktionens livscykel.

Dokumentet är ingen teknisk framställning av fältlängder, valideringsprinciper och dylikt utan en skildring av hur systemet fungerar. För vidare information se den tekniska gränssnittsbeskrivningen.

### 2.3. Kommunikation

Registreringar av cross border instruktioner kan ske antingen i proprietärt format (via VPCs användargränssnitt eller MQ) eller ISO15022 format (via MQ eller genom manuell registrering via VPCs användargränssnitt, 3270).

Tabellen nedan illustrerar möjliga format och kommunikationsalternativ.

	<b>ISO15022</b>	<b>Proprietärt</b>
SWIFTNet	X	
MQ Extranet	X	X
3270		X

Cross border instruktioner bygger på internationell standard (ISO15022) och därför återfinns flera av dess termer i detta gränssnitt och följaktligen i detta dokument. Observera att den här användarbeskrivningen inte närmare redogör för de termer, de kontroller och de förkortningar som används i ISO 15022. Standarden anses vara internationellt välkänd och VPC hänvisar till [www.swift.com](http://www.swift.com) och [www.ISO15022.org](http://www.ISO15022.org). I SWIFT User Guide finns förklaringar till samtliga begrepp.

Det här dokumentet beskriver enbart det proprietära gränssnittet. Var vänlig se separat gränssnittsbeskrivning för kommunikation via ISO 15022.

## **2.4. Lokal marknadspraxis**

Varje separat marknad ställer olika krav på vilken information som behövs för att utveckla en instruktion. Liksom vi i Sverige har ”KI-koder” används det i andra länder proprietära koder i andra format. I Schweiz används t.ex. Business Partner ID och i England används CREST ID.

På [www.euroclear.com](http://www.euroclear.com) finns *Guide to Local Markets CBT* med information om vad som krävs för att utveckla en instruktion på respektive marknad. Observera att om KI registrerar felaktig eller otillräcklig information kommer instruktionen att avvisas.

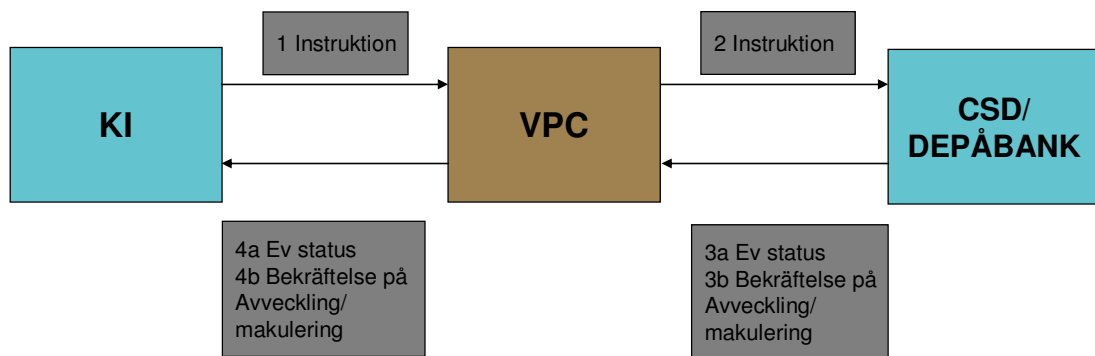
## **2.5. Giltiga värdepapper**

På [www.euroclear.com](http://www.euroclear.com) presenteras de värdepapper som vid varje tillfälle är möjliga att överföra mellan Sverige och utlandet.

## **2.6. Avgränsning svenska värdepapper**

CBT hanterar enbart överföringar i utländska värdepapper. Definitionen av ett utländskt värdepapper är att ISIN-kodens två första tecken, vilka utgör en landkod, är skilt från SE. Observera att överföringar i svenska värdepapper även fortsättningsvis kommer att använda faxrutinen. Det berör överföringar mellan VPC och APK i t.ex. Teliasonera, Ericsson och OMX. Mer information om denna länk finns på [www.euroclear.com](http://www.euroclear.com).

### 3. Flöde



1. KI registrerar en instruktion i CBT
2. VPC sänder motsvarande instruktion till CSD/depåbanken i utlandet
- 3a-b. CSD/depåbanken sänder eventuellt statusmeddelande (beroende på marknadspraxis) till VPC som registrerar statusen på KI:s instruktion i CBT
- 4a-b. CSD/depåbanken sänder bekräftelse på avveckling till VPC som avvecklar KI:s instruktion i CBT

*Steg 3a och 3b är repetitiva eftersom status kan ändras flera gånger.*

## 4. Transaktionslogik

En komplett överföringsinstruktion till VPC består av **två** transaktioner.

Grovt beskrivet är den ena en transaktion där KI registrerar information om vilket konto i VPC-systemet aktierna skall bokas in på/ut från. Den andra är en transaktion där KI registrerar information som behövs för att instruktionen skall kunna avvecklas i utlandet, med andra ord information om motparten.

**”Kontoinstruktionen” heter CBAT för Cross Border Account Transfer.**

**”Motpartsinstruktionen” heter CBST för Cross Border Settlement Transaction.**

CBAT kan liknas vid en ATAU/ATAI<sup>1</sup> i affärssystemet och CBST vid en ATLE/ATBE<sup>2</sup>. Skillnaden här är dock att de båda instruktionerna kopplas samman via ett gemensamt nettoid. Det finns en fördel i att kunna koppla instruktionerna mot olika delar av det egna systemet då det bygger på LE/BE – AI/AU logiken.

CBST styr status för den/de underliggande CBAT. I övrigt kan CBST inte sägas ha några större kopplingar mot VPC:s övriga system. CBAT däremot har kopplingar mot VPC-systemet då den registreras i daglig journal.

För varje CBST kan flera CBAT registreras. En CBST anses vara klar att skickas till CSD/depåbank när antal i underliggande CBAT (ev. flera) stämmer överens med antalet i CBST. För tillfället förekommer bara separat nettning för leverans respektive mottagande.

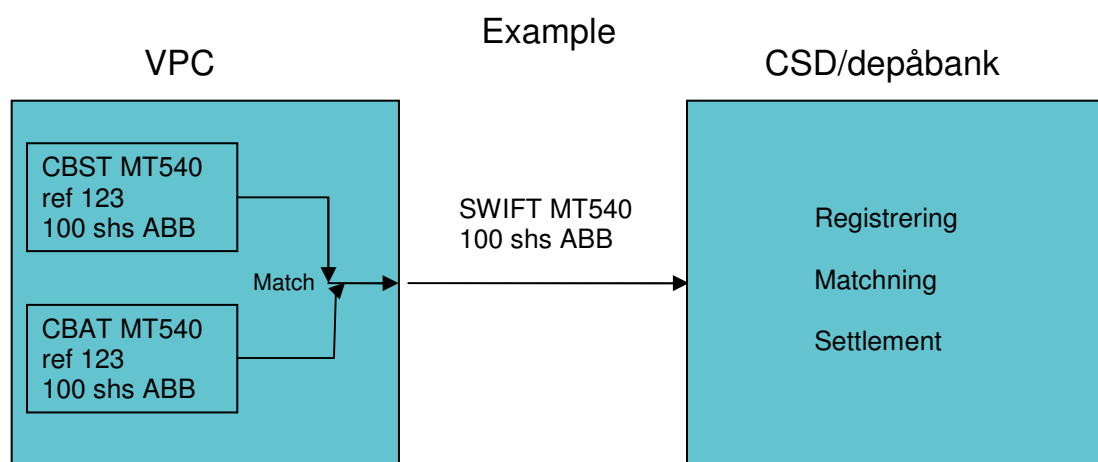
Möjliga scenarion					
CBST	Beställning	500	CBAT Beställning	200	
			CBAT Beställning	300	
			Beställning	500	
CBST	Leverans	50	CBAT Leverans	30	
			CBAT Leverans	20	
			Leverans	50	
Ej möjligt scenarion					
CBST	Leverans	100	CBAT Leverans	200	
			CBAT Beställning	100	
			Leverans	100	

<sup>1</sup> ATAU står för Affärsuttag, ATAI för Affärsinsättning

<sup>2</sup> ATLE står för Affärsleverans, ATBE för Affärsbeställning

Data som måste överensstämma i transaktionerna för att de skall kunna matchas ihop och bilda en komplett instruktion är förutom antalet aktier följande: avslutsdag, avtalad bokföringsdag, nettoid, ISIN och **MT meddelandetyp**

När CBST har matchats ihop med underliggande CBAT får samtliga transaktioner status "NEWM" och ses då som en komplett instruktion redo för att sändas vidare till CSD/depåbanken i utlandet.



## 5. Registreringsbilder, layout

### 5.1. Cross Border Settlement Transaction, CBST

ACUP222 /01	CROSS BORDER SETTLEMENT TRANS, REG	07-10-30 14:08:09	VPCTEST	VPCTEST
KI	MT			
VKI	?			
Netto id	Avslutsdag	Bokföringsdag	Bokföringsdag	
?	?	avtalad	?	
Antal Netto	Emittent	Vp-typ	Vp-sort	Vp-nr (ISIN)
?				?
Motpartsinfo 1:	T Roll DSS	Def	BIC/Id	
Motpartsinfo 2:	? ?		?	
Motpartsinfo 3:				
Avvecklingsplats:	P PSET		?	
Förvaringsplats:	F SAFE			
Status:		Orsak:		
Åtgärd:				
ABZZ080 F OBLIGATORISK UPPGIFT - FÄLTET MÅSTE IFYLLAS				
F1=HJÄLP F5=BLANK BILD				
CBST Åk NY Nyckel				

Obligatoriska fält som måste fyllas i vid nyregistrering är i bilden ovan markerade med frågetecken.

**KI kod** fylls i med automatik utifrån avsändande/registrerande KI.

**MT** står för Message Type. Om instruktionen är en leverans skall KI registrera MT542 och om instruktionen är att ta emot aktier skall KI registrera MT540. MT542 är Deliver Free of Payment och MT540 är Receive Free of Payment. Eftersom samtliga överföringar är Free of Payment tillåts inga andra meddelandetyper.

**Netto id** är den referens som knyter CBST till CBAT.

**Avslutsdag** och **Avtalad bokföringsdag** skall anges där det sistnämnda kan likställas med kontrakterad bokföringsdag. Bokföringsdag kan inte fyllas i av KI. Om avveckling inte sker på avsedd dag så kommer denna rullas framåt till närmast möjliga bokföringsdag (jämför förmatch).

**Antal netto** är antalet aktier som skall överföras till/från utlandet. Ordet netto kommer från att det kan kopplas mot en eller flera underliggande CBAT.

**Vp-nr (ISIN)** skall ifyllas med värdepapperets ISIN-kod. Info om emittent, vp-typ och vp-sort ifylls automatiskt av VPC.

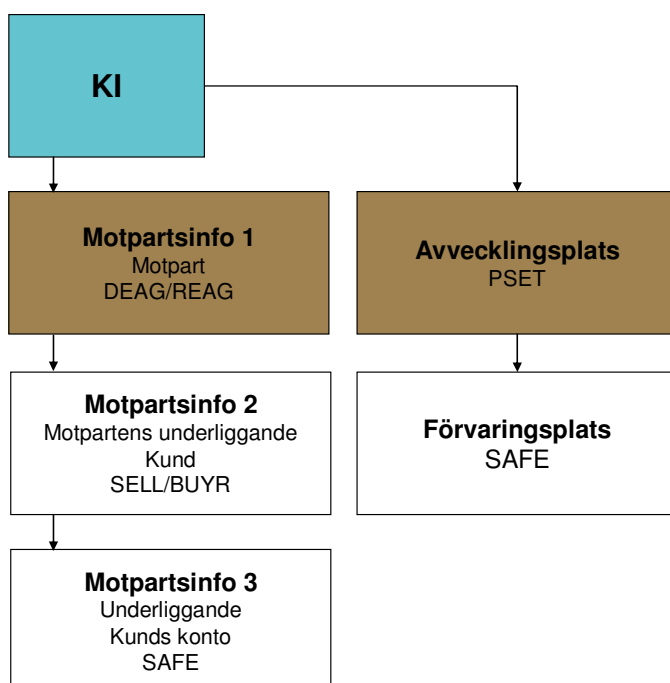
**Motpartsinfo 1** är obligatoriskt på alla marknader. För mer specifik information om motparter se nedan.

**Status** och **orsak** kan inte fyllas i av KI utan uppdateras av VPC utifrån den återrapportering som inkommer från depåbank/CSD. För att KI skall kunna följa skedet för den registrerade affären så har ett antal frågetransaktioner skapats. Dessa beskrivs senare i dokumentet.

### Motpartsinformation

CBST skall innehålla tillräcklig information för att kunna matchas och avvecklas enligt de krav som ställs av lokal CSD/depåbank för värdepapperet ifråga. Då kraven skiljer sig åt beroende på marknad så är enbart fältet Motpartsinfo 1 obligatoriskt rent tekniskt. Utifrån de riktlinjer för respektive värdepapper som finns i *Guide to Local Markets CBT* kan det dock vara så att fler motpartsfälten måste fyllas i.

Fälten för ”Motpartsinfo 1-3” samt Avvecklingsplats och Förvaringsplats kan sägas motsvara en förenklad version av ISO15022 standardens information kring Sequence E, Settlement Details.



**Motpartsinfo 1** är den aktör som utgör VPC:s motpart i instruktionen i utlandet och skall anges i form av DEAG/REAG. Obligatorisk uppgift.

**Motpartsinfo 2** är den slutliga leverantören/mottagaren av aktier i utlandet och skall anges i form av SELL/BUYR. Eventuellt obligatorisk uppgift, beror på marknad.

**Motpartsinfo 3** är kontot denne har hos motparten och anges i form av SAFE. Eventuellt obligatorisk uppgift, beror på marknad. Underliggande kunds konto skall inte anges om inte underliggande kund är angiven.

**Avvecklingsplats** är den nationella eller internationella CSD:n där affären avvecklas. I dokumentet *Guide to Local Markets* presenteras information om aktuell avvecklingsplats för respektive marknad.

**Förvaringsplats** indikerar hos vilken CSD/depåbank värdepapperna förvaras. Fältet är för närvarande ej obligatoriskt för de utländska marknader som omfattas av CBT.

	Fält i CBST	SWIFT tag	Option	Format	Obligatorisk	Används för matchning hos CSD/depåbank
Motpart	Motpartsinfo 1	95	P/Q/R	DEAG/REAG	Ja	Ja
Motpartens underliggande kund	Motpartsinfo 2	95	P/Q/R	SELL/BUYR	Eventuellt	Ja
Underliggande kunds konto	Motpartsinfo 3	97	A	SAFE	Eventuellt	Ja
Avvecklingsplats		95	P	PSET	Ja	Nej
Förvaringsplats						

Motpartsinfo-fälten är indelade i fyra delar<sup>3</sup> enligt nedan:

-----

Den första delen är ett tecken, den andra är fyra tecken, den tredje är 8 tecken och den fjärde är 15 tecken.

#### Första delen

Här skall Option, sätt att identifiera parten, anges. Option följer ISO15022 standard och för motpart, motparts underliggande kund och KI:s underliggande kund erbjuder VPC tre olika Options<sup>4</sup>:

Option **P** vid BIC

Option **R** vid proprietär kod

Option **Q** vid fritext

För underliggande kunds konto<sup>5</sup> är Option alltid **A**.

#### Andra delen

Här skall Qualifier (roll) anges, som definierar informationen i den fjärde delen.

Exempel:

Qualifier i Motpartsinfo 1 för motpart är DEAG/REAG.

Qualifier i Motpartsinfo 2 för motpartens underliggande kund är SELL/BUYR.

Qualifier i Motpartsinfo 3 för underliggande kunds konto är SAFE.

Qualifier för Avvecklingsplats samt Förvaringsplats är alltid PSET respektive SAFE varför dessa inte kan ändras av KI.

#### Tredje delen

Här skall en Data Source Scheme (DSS) anges vid val av Option R i första delen.

Fältet finns enbart tillgängligt samt är obligatoriskt vid val av Option R. Se nedan i dokumentet för en beskrivning av begreppet DSS.

<sup>3</sup> I praktiken finns även ett femte fält (Def). Detta används dock enbart då förvaringsplats skall anges och är i nuläget inte applicerat för någon av de marknader som VPC hanterar.

<sup>4</sup> Motsvarande Sequence E1, tag 95

<sup>5</sup> Motsvarande Sequence E1, tag 97

#### Fjärde delen

Här skall motparten anges. Den fjärde delen måste vid Option P bestå av en BIC. Vid Option Q, R eller A ställs inga formella krav på innehållet i den tredje delen.

#### Exempel

Ett KI skall leverera aktier till Schweiz. Aktierna skall levereras till SCOM (Business Partner ID) CH123456, slutkund har BP ID CH456789 med konto (SAFE) 12345678.

	<b>T</b>	<b>Roll</b>	<b>DSS</b>	<b>Def</b>	<b>BIC/Id</b>
<b>Motpartsinfo 1</b>	R	REAG	SCOM	N/A	CH123456
<b>Motpartsinfo 2</b>	R	BUYR	SCOM	N/A	CH456789
<b>Motpartsinfo 3</b>	A	SAFE	N/A	N/A	12345678
<b>Avvecklingsplats</b>	P	PSET	N/A	N/A	INSECHZZ
<b>Förvaringsplats</b>	F	SAFE	N/A	N/A	N/A

Hur detaljerad motpartsinformation måste vara och vilka Options som skall anges presenteras i *Guide to Local Markets CBT*.

#### **5.1.1. Data Source Scheme**

I de fall den lokala marknaden använder proprietära koder för att identifiera aktörer skall Option R tillsammans med en Data Source Scheme användas. Se nedan vilka marknader som berörs och exempel.

Danmark	VPDK	R REAG VPDK/proprietär kod
Schweiz	SCOM	R REAG SCOM/proprietär kod
Storbritannien	CRST	R REAG CRST/proprietär kod
USA	DTCYID	R REAG DTCYID/proprietär kod
Euroclear <sup>6</sup>	ECLR	R REAG ECLR/proprietär kod

---

<sup>6</sup> Depåbank för Utländska värdepapper på servicekonto

## 5.2. Cross Border Account Transfer, CBAT

ACUP212 /01		CROSS BORDER ACCOUNT TRANSFER, REG		07-10-30 16:07:02	VPCTEST
				VPCTEST	VPCTEST
KI	MT			Kontonr	
VKI	?			?	
Uppdragsidentitet	Avslutsdag	Bokföringsdag		Bokföringsdag	
?	?	avtalad			
		?			
Antal	Emittent	Vp-typ	Vp-sort	Vp-nr (ISIN)	
?				?	
Status			Orsak		
Netto id: ?	Ny uppdragsid:				
ABZZ080 F OBLIGATORISK UPPGIFT - FÄLTET MÅSTE IFYLLAS					
PF1=HJÄLP PF5=BLANK BILD					
CBAT Åk NY Nyckel					

Obligatoriska fält som måste fyllas vid nyregistrering är i bilden ovan är markerade med frågetecken.

**KI kod** fylls i per automatik utifrån avsändande/registrerande KI.

**MT** står för Message Type.

**Kontonummer** är det VPC-konto där aktierna skall bokas. **Observera** att innehavsprövning sker vid en MT542 leveransinstruktion och innehavet reserveras.

**Uppdragsidentitet** är det unika identitetsbegreppet för en CBAT. Ny uppdragsid måste anges vid ÅK UP. Läs mer om uppdateringar och makuleringar senare i dokumentet.

**Avslutsdag** och **Avtalad bokföringsdag** skall anges. Bokföringsdag kan inte fyllas i av KI. Om avveckling inte sker på avsedd dag så kommer denna rullas framåt till närmast möjliga bokföringsdag (jämför förmatch).

**Antal** är antalet aktier som skall bokas in/bokas ut från det angivna kontot. Om förhållandet är en CBST mot en CBAT motsvarar det **Antal netto** i CBST. Tillämpas nettning skiljer det sig dock.

**Vp-nr (ISIN)** skall ifyllas med värdepapperets ISIN-kod.

**Status** och **orsak** kan inte fyllas i av KI utan uppdateras av VPC utifrån den återrapportering som inkommer från depåbank/CSD. För att KI skall kunna följa skedet för den registrerade affären så har ett antal frågetransaktioner skapats. Dessa beskrivs senare i dokumentet.

**Nettoid** är den referens som sammanbinder CBAT till CBST.

## 6. Status

Det är status på CBST som styr status på underliggande CBAT. En CBST och en CBAT kan därmed aldrig ha olika status.

I följande tabell finns en förteckning över möjliga statuskoder.

Status	Betydelse	Innebörd
PACK	Acknowledged/Accepted	CBST får status PACK när nyupplägg har godkänts
NEWM	New Message	CBST har matchats med underliggande CBAT och utgör en komplett instruktion.
PROC	Processed	Instruktionen är skickad till CSD/depåbank och väntar på statusuppdatering från denna.
PEND	Pending	Instruktionen har inte avvecklats men kan fortfarande avvecklas på avtalad bokföringsdag
NMAT	Unmatched	Instruktionen är inte matchad
MACH	Matched	Instruktionen är matchad
CANC	Cancellation request	KI har begärt att instruktionen skall makuleras
CAND	Cancelled	Instruktionen har makulerats
REJT	Rejected	Instruktionen har avvisats
SETT	Settled	Instruktionen har avvecklats

## **7. Makulering/uppdatering/avvisning**

### **7.1. Makulering**

#### **7.1.1. Cross Border Settlement Transaction, CBST**

KI kan begära makulering genom att ange transaktion CBST och Nettoid, CANC i nyckeln<sup>7</sup>. Instruktionen får då status CANC i väntan på att makuleringen skall genomföras hos CSD/depåbank.

När instruktionen sedan har makulerats i utlandet sätter VPC status CAND på den. Om det är en leveransinstruktion som har makulerats släpps det reserverade innehavet i underliggande CBAT.

Undantaget är när ingen matchande CBAT har registrerats och CBST därför fortfarande har status PACK. Då makuleras instruktionen omedelbart och får status CAND.

Om en instruktion inte har avvecklats inom en månad (28 kalenderdagar) från avtalad bokföringsdag makuleras den per automatik.

#### **7.1.2. Cross Border Account Transfer, CBAT**

KI kan enbart begära makulering om ingen matchande CBST har registrerats. Genom att ange transaktion CBAT och Uppdragsid i nyckeln med ÅK BT makuleras CBAT omedelbart.

### **7.2. Uppdatering**

#### **7.2.1. Cross Border Settlement Transaction, CBST**

Det finns ingen möjlighet att justera en registrerad CBST. Om KI vill ändra något kriterium krävs först en makulering och därefter en ny instruktion. Det beror på att det är den transaktionen som utgör grunden för instruktionen till utlandet.

---

<sup>7</sup> Inte möjligt vid status SETT, REJT eller CAND

### **7.2.2. Cross Border Account Transfer, CBAT**

KI kan uppdatera CBAT genom att ange Uppdragsid i nyckeln<sup>8</sup>. Det är enbart de VPC-unika termerna (parametrar som inte förekommer i motpartsinstruktionen, t.ex. kontonummer) som kan förändras fram tills dess att instruktionen har avvecklats i VPC. Den typen av förändring påverkar inte instruktionen som ligger hos depåbanken.

Ny uppdragsidentitet måste anges vid uppdatering. Den ursprungliga transaktionen får omedelbart status CAND och den nya följer status på CBST.

### **7.3. Avvisade instruktioner**

Om instruktionen har accepterats rent tekniskt men det finns data i den som är felaktig/otillräcklig blir den avvisad av VPCs CSD/depåbank. CBST och CBAT kan följaktligen registreras och accepteras men därefter få status REJT (Rejected – avvisad) med tillhörande orsakskod som anger anledningen. Det kan vara en felaktig avsluts- eller bokföringsdag (datumet är en bankdag i Sverige men en röd dag på den lokala marknaden) eller att motpartsinformation är felaktig.

Om det är en leveransinstruktion som har avvisats släpps det reserverade innehavet.

## **8. Återrapportering**

Den återrapportering som kommer att ske i första etappen är i begränsad omfattning. Status på CBST kan utläsas genom frågetransaktionerna, någon filrapportering förekommer ej. För CBAT kommer registreringen i daglig journal (DJ) skapa återrapportering via fil enligt samma princip som för en RTGS-transaktion. För de instruktioner som är skickade i ISO15022 format via SWIFTNet sker dock fullständig återrapportering av status och bekräftelser.

---

<sup>8</sup> Inte möjligt vid status SETT, REJT eller CAND

## **9. Frågebilder**

De frågebilder som ingår är följande:

- Visa CBST - Sökbild, lista och enskild instruktion
- Visa CBAT - Sökbild, lista och enskild instruktion

Syftet med frågebilderna är att handläggare hos KI skall kunna söka upp de instruktioner man har registrerat för att därigenom kunna avläsa aktuell information om eventuell status, möjliga felorsaker etc. Bilderna är en sammanställning av de CBST och CBAT som har registrerats och kompletteras med den information som kan ha rapporterats från CSD/depåbank.

### **9.1. Frågebilder CBST**

#### **9.1.1. Sökbild CBST**

I selekteringsbilden för CBST kan man ange olika utsökningsparametrar för att kunna söka på en eller flera specifika instruktioner. Kombinationssökning med flera valda alternativ är möjlig. Fältet bokföringsdag är obligatoriskt, under förutsättning att inte nettoid är ifyllt. Bokföringsdag kan anges som intervall (fr.o.m. – t.o.m. datum).

Vid utsökning på bokföringsdag visas avtalad bokföringsdag (om denna är passerad skall närmast möjliga bokföringsdag visas) för öppna affärer och faktisk bokföringsdag för bokade.

Transaktionens namn är **CSST**. Ingen nyckel.

CROSS BORDER SETTL TRANS,SÖKBILD	
----- SÖKNYCKLAR -----	
KI:	EKI
Bokföringsdag:	( period t.o.m. )
Vp-nr (ISIN):	
Antal:	
Status:	
Nettoid:	
PF1=HJÄLP PF5=BLANK BILD	
CSST Åk	Nyckel

### 9.1.2. Lista CBST

Denna bild visar det resultat som urval i tidigare sökbild gav. Om det resulterar i fler poster än vad som kan visas på en sida kan bläddring mellan sidorna ske med PF7/PF8 tangenterna. Återgång till sökbilden görs genom PF3. Om man från denna bild vill selektera en specifik instruktion så sker det genom att markera posten i vänster kolumn med ett S och därefter trycka enter.

Sortering sker enligt principen största bokföringsdag först, därefter fallande (avtalad eller närmast möjliga bokföringsdag på öppna affärer, faktisk bokföringsdag på bokade affärer), därutöver sker alfabetisk sortering på emittentens namn.

Transaktionens namn är **CLST**. Det går inte att nå listan utan att först gå via sökbilden **CSST**.

ACUP111B/01	CROSS BORDER SETTL TRANS, LISTA	08-01-10 14:34:39	VPCMALE			
			VPCMALE			
Emittent	Bokfdag	Vp-nr(ISIN)	Netto id	Antal	Stat	MT
SWATCH	080110	CH0013334559	080110-2	20	PROC	540
S SWATCH	080110	CH0013334559	080110-1	10	PROC	540
F1=HJÄLP F7=FÖREG SIDA F8=NÄSTA SIDA						
CLST Åk Nyckel						

### 9.1.3. Fråga enskild CBST

Då handläggaren har markerat en affär genom "S" i listbilden får denne fram en bild som motsvarar registreringsbilden (CBST). Möjlighet finns att gå tillbaka till tidigare listbild genom PF3 tangent.

Transaktionens namn är **CFST**. Det går att nå frågebilden utan att först gå via sökbild och lista. Nyckeln är då nettoid.

```
ACUP231 /01          CROSS BORDER SETTLEMENT TRANS, FRÅGA  08-01-10 14:45:26 VPCMALE
                                                                VPCMALE

KI          MT
EKI        540 Receive Free

Netto id      Avslutsdag      Avtalad bokföringsdag      Bokföringsdag
080110-1     080110          080110                    080110
Antal Netto  Emittent      Vp-typ  Vp-sort      Vp-nr (ISIN)
10          SWATCH       AK                      CH0013334559

                T Roll DSS      Def  BIC/Id
Motpartsinfo 1:  R DEAG SCOM          CH123456
Motpartsinfo 2:  R SELL SCOM          CH456789
Motpartsinfo 3:  A SAFE              77777
Avvecklingsplats: P PSET              INSECHZZ
Förvaringsplats:

Status: PROC Processed          Orsak:
                                Registrerad: 080110-1429 VPCMALE

F1=HJÄLP
CFST Åk      Nyckel 080110-1
```

## 9.2. Frågebilder CBAT

### 9.2.1. Sökbild CBAT

I selekteringsbilden för CBAT kan man ange olika utsökningsparametrar för att kunna söka på en eller flera specifika instruktioner. Kombinationssökning med flera valda alternativ är möjlig. Fältet bokföringsdag är obligatoriskt, under förutsättning att inte nettoid eller uppdragsid är ifyllt. Bokföringsdag kan anges som intervall (fr.o.m. – t.o.m. datum).

Vid utsökning på bokföringsdag visas närmast möjliga bokföringsdag för öppna affärer och faktisk bokföringsdag för bokade.

Transaktionens namn är **CSAT**. Ingen nyckel.

```
CROSS BORDER ACC TRANSFERS, SÖKBILD

----- SÖKNYCKLAR -----
KI:                VKI
Bokföringsdag:    ( period t.o.m.      )
Vp-nr (ISIN):
Antal:
Status:
Nettoid:
Uppdragsid:

PF1=HJÄLP  PF5=BLANK BILD
CSAT Åk    Nyckel
```

### 9.2.2. Lista CBAT

Denna bild visar det resultat som urval i tidigare sökbild gav. Om det resulterar i fler poster än vad som kan visas på en sida kan bläddring mellan sidorna ske med PF7/PF8 tangenterna. Återgång till sökbilden görs genom PF3. Om man från denna bild vill selektera en specifik CBAT så sker det genom att markera posten i vänster kolumn med ett S och därefter trycka enter.

Sortering sker enligt principen alfabetiskt sortering på emittentens namn och sedan på största bokföringsdag och därefter fallande (avtalad eller närmast möjliga bokföringsdag på öppna affärer, faktisk bokföringsdag på bokade affärer).  
 Transaktionens namn är **CLAT**. Det går inte att nå listan utan att först gå via sökbilden CSAT.

CROSS BORDER ACCOUNT TRANSFERS, LISTA			
Emittent	Vp-nr (ISIN)	Antal	MT
Bokfdag	Netto id	Status	Uppdragsid
AUDI	DE0007011959	500	541
041003	HJJUEUYUR		TEST1
s CELLPOINT	US15115E1091	1.000	542
041003	VKI2		PROC VKI1A3
CISCOCOLA	US0002345678	100	540
041003	07305		NEWM 07305A

PF1=HJÄLP PF7=FÖREG SIDA PF8=NÄSTA SIDA  
 CLAT Åk Nyckel

### 9.2.3. Fråga enskild CBAT

Då handläggaren har markerat en affär genom "S" i listbilden får denna fram en bild som motsvarar registreringsbilden (CBAT). Möjlighet finns att gå tillbaka till tidigare listbild genom PF3 tangent.

Transaktionens namn är **CFAT**. Det går att nå frågebilden utan att först gå via sökbild och lista. Nyckeln är då uppdragsidentitet.

CROSS BORDER ACCOUNT TRANSFER, FRÅGA				
KI	MT		Kontonr	
VKI	542 Deliver Free		0000 1097 2447	
Uppdragsidentitet	Avslutsdag		Bokföringsdag	Bokföringsdag
VKI1A3	040928		040930	041003
Antal	Emittent	Vp-typ	Vp-sort	Vp-nr (ISIN)
1.000	CELLPOINT	AK		US15115E1091
Status Motpartsinstruktion			Orsak	
PROC Processed				
Status Kundinstruktion			Nettoid	
			VKI2	
PF1=HJÄLP				
CFAT Åk	Nyckel	VKI1A3		

## 10. Överföringsstopp

För att undvika att en instruktion avvecklas efter avstämningsdagen men inklusive rättigheter ("CUM") utfärdar VPC över avstämningsdagen för en Corporate Action (t.ex. utdelning) ett överföringsstopp. Överföringsstopp kommer att läggas av VPC och KI kan då inte registrera instruktioner för de angivna datumet/-n.

KI informeras om anledningen till överföringsstopp genom text "Transaction Stop finns, välj F4 för information". När handläggaren väljer F4 kommer denne till nedanstående bild CFTS.

### 10.1. Fråga enskilt överföringsstopp

Det går även att nå frågebilden direkt genom att ange transaktionskod **CFTS**. Nyckel ISIN, nummer.

```
CROSS BORDER TRANSACTION STOP, FRÅGA

Emittent      : 009637-1380 COCA-COLA COMPANY
VP-nummer     : US1912161007
Värdepapper   : COCACOMPAN AK
Reg.förande CSD: BBHU

Nummer        : 0402
Stopp från och med: 2004-10-01
Stopp till och med: 2004-10-02
Anledning     : Utdelning med avstämningsdag 2004-10-02

ZZZZ004 GÖR EVENTUELLT NYUPPLÄGG
PF1=HJÄLP
CFTS Åk NY Nyckel US1912161007,0402
```

Numret tilldelas av VPC och är unikt för ett och samma värdepapper, däremot kan olika värdepapper ha samma löpnummer.

I fältet **Anledning** finner KI information om bakgrunden till överföringsstoppet, t.ex. "Utdelning med avstämningsdag 2004-10-02".

### **Datumkontroll:**

När ett överföringsstopp har lagts in kan KI inte registrera en instruktion med avslutsdag och/eller bokföringsdag i perioden mellan ”Stopp från och med” och ”Stopp till och med”. Efter att ”Stopp från och med” nåtts går det inte heller att registrera en instruktion med avslutsdag och/eller bokföringsdag tidigare än dagen efter ”Stopp till och med”-datumet.

### **Exempel:**

Stopp är registrerat på följande sätt:

”Stopp från och med”: 2004-05-26

”Stopp till och med”: 2004-05-27

Kunden kan fram till och med 2004-05-25

- registrera instruktioner med avslutsdag/bokföringsdag lika med eller tidigare än 2004-05-25
- registrera instruktioner med avslutsdag/bokföringsdag lika med eller större än 2004-05-28

Kunden kan från och med 2004-05-26 enbart

- registrera instruktioner med avslutsdag/bokföringsdag lika med eller större än 2004-05-28

”Stopp från och med” och ”Stopp till och med” kan vara samma dag.

## 10.2. Sökbild överföringsstopp

Sökbilden nås via transaktion **CSTS**, ingen nyckel. Något av de två fälten måste fyllas i för att användaren skall komma vidare.

```
CROSS BORDER TRANSACTION STOP, SÖK

SÖKNYCKLAR

VP-nummer:
Stopp från och med i intervallet:          till

PF1=HJÄLP
CSTS Åk          Nyckel
```

### 10.3. Lista överföringsstopp

Denna bild visar det resultat som urval i tidigare sökbild gav. Om det resulterar i fler poster än vad som kan visas på en sida kan bläddring mellan sidorna ske med PF7/PF8 tangenterna. Återgång till sökbilden görs genom PF3. Om man från denna bild vill selektera ett specifikt överföringsstopp så sker det genom att markera posten i vänster kolumn med ett S och därefter trycka enter.

Resultatet listas i första hand i kronologisk ordning utifrån "Stopp från och med" där det senaste stoppet (oavsett om det är framåt eller bakåt i tiden) ligger först i listan, i andra hand i bokstavsordning. Om sökning sker på ISIN ser resultatet ut som nedan.

Transaktionens namn är **CLST**. Det är möjligt att ange bara CLST utan nyckel för att få upp alla överföringsstopp, selekterade i ovannämnda ordning.

CROSS BORDER TRANSACTION STOP, LISTA				
Värdepapper		Nr	Stopp from	Stopp tom
FI0009007603	STORAENSO, A SEK	0402	20040428	20040430
FI0009007603	STORAENSO, A SEK	0401	20040128	20040129

PF1=HJÄLP      PF7=FÖREGÅENDE SIDA      PF8=NÄSTA SIDA  
CLTS Åk      Nyckel FI0009007603